

Индуктивный контурный детектор LOOP-2

Инструкция по монтажу и эксплуатации

Индуктивный контурный детектор должен устанавливаться в удобном месте, защищенном от воздействий погоды, и настолько близко к магнитным петлям, насколько это возможно.

ВНИМАНИЕ!

1. Установка и эксплуатация могут проводиться только специализированным обслуживающим персоналом.
2. Перед работой с данным устройством его следует отключить от электропитания.

Правильная конфигурация индуктивного контура и правильный монтаж обеспечивают успешную работу системы индуктивной детекции.

Ограничения при эксплуатации

Перекрытая наводка

Когда два индуктивных контура расположены очень близко друг к другу, магнитное поле одного может перекрываться магнитным полем другого и создавать помехи (возбуждение поля другого контура). Этот феномен, известный как перекрытая наводка, может приводить к ложным обнаружениям и блокировке детектора. Чтобы устранить перекрытую наводку внимательно выберите рабочую частоту. Соблюдайте минимальное расстояние в 2100 мм между контурами. Чем ближе друг к другу расположены два контура, тем большей должна быть разница между рабочими частотами. Тщательно экранируйте фидерные кабели если они проложены вместе с другими электрическими кабелями. Экран следует заземлять только со стороны детектора.

Армирование

Наличие стальной арматуры под поверхностью дорожного полотна снижает индуктивность и чувствительность системы индуктивной детекции. В этом случае к контуру следует добавлять еще два дополнительных витка провода.

Идеальное расстояние между кабелем индуктивного контура и стальной арматурой составляет 150 мм. Глубина траншеи должна быть как можно меньше. При этом следует обращать особое внимание на то, чтобы ни одна из частей индуктивного контура или фидера не осталась непокрытой после нанесения герметизирующего состава.

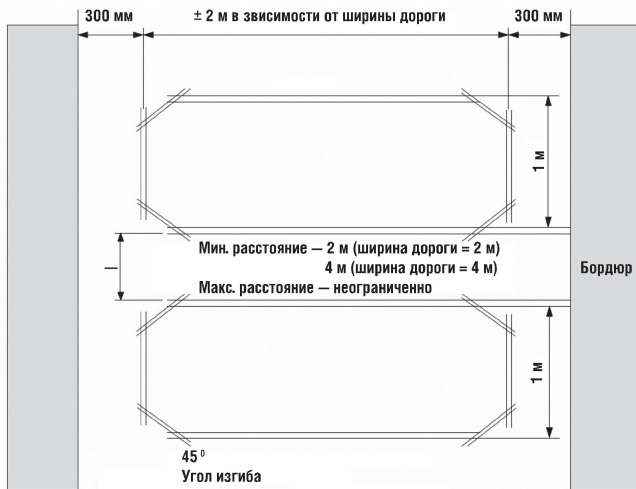
Монтаж

Спецификация индуктивного контура и фидера

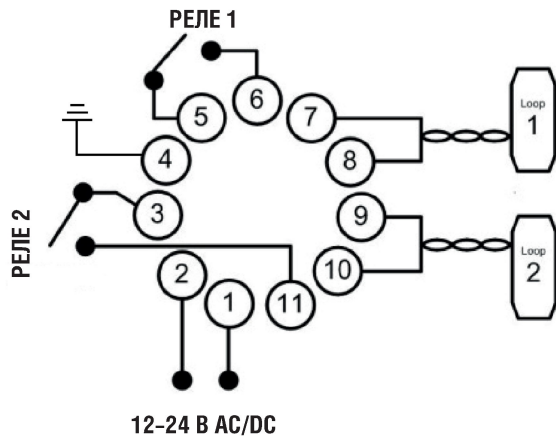
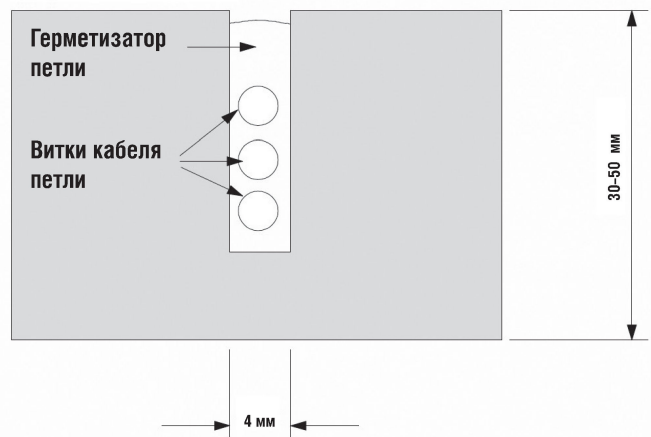
Индуктивный контур должен быть выполнен из изолированного медного провода с сечением не менее 1,5 мм². Фидер должен быть выполнен из того же материала, но витого (минимум 10 витков на 300 мм).

Не рекомендуется выполнять соединения ни в контуре, ни в фидере. Когда этого избежать невозможно, соединения должны быть спаяны и выполняться в герметичных монтажных коробках. Это важно для надежной работы детектора.

При использовании длинных фидеров или при их прокладке вместе с другими электрическими кабелями рекомендуется для фидеров использовать экранированные кабели. Экран должен быть заземлен только со стороны детектора.



Дорожное полотно



Прокладка кабелей

Контакт	Назначение	Примечание
1	Нейтраль	12-24 В AC/DC
2	Фаза	
3	Реле 2 (COM)	импульсное реле
4	Заземление	-
5	Реле 1 (COM)	импульсное реле
6	Реле 1 (NO)	импульсное реле
7	Индуктивный контур 1	скрутить концы (минимум 10 витков на 300 мм)
8	Индуктивный контур 1	
9	Индуктивный контур 2	скрутить концы (минимум 10 витков на 300 мм)
10	Индуктивный контур 2	
11	Реле 2 (NO)	импульсное реле

Дір переключатели

№	Назначение	Положение выключателя и его функция							
1	Частота индуктивного контура 2	ON = низкая, OFF = высокая							
2	Частота индуктивного контура 1								
3	Чувствительность индуктивного контура 2	ON	низкая	ON	ниже среднего	OFF	выше среднего	OFF	высокая
4		ON		OFF		ON		OFF	
5		ON		ON		OFF		OFF	
6		ON		OFF		ON		OFF	
7	Автоматическое усиление чувствительности	ON/OFF							
8	Время обнаружения присутствия	ON = постоянно, OFF = ограничено							

Дір-переключатели 1 и 2 (частота)

Эти переключатели позволяют изменить частоту индуктивного контура на высокую или низкую в зависимости от положения переключателя. Идеальная частота контура определяется его размером. Когда к детектору подключены два индуктивных контура, рекомендуется использовать разную частоту для каждого из них.

Дір-переключатели 3, 4, 5 и 6 (чувствительность)

Настройка чувствительности позволяет детектору адаптироваться к изменению индуктивности, необходимому для формирования выходного сигнала. Для каждого индуктивного контура можно выбрать один из четырех вариантов чувствительности в диапазоне от низкой до высокой.

Дір-переключатель 7 (автоматическое усиление чувствительности)

Автоматическое усиление чувствительности — это адаптивный режим, меняющий чувствительность прибора в автоматическом режиме в зависимости от металлоемкости автомобиля. Чувствительность меняется в определенно допустимом интервале.

Дір-переключатель 8 (время обнаружения присутствия)

Обнаружение присутствия автомобиля может быть установлено на постоянное или ограниченное время. В режиме постоянного присутствия детектор непрерывно фиксирует транспортное средство, находящееся в контуре. В режиме ограниченного присутствия время фиксации составляет 10 минут, по прошествии которых петля производит повторную калибровку с учетом нахождения автомобиля в контуре.

Перемычки

Внутри панели LOOP-2 расположены три перемычки, которые используются для изменения конфигурации реле выходных сигналов детектора. Перемычки были помещены внутрь устройства для того, чтобы избежать неправильной работы при выборе настроек неквалифицированным персоналом.

Перемычка	Назначение	Положение перемычки	Пояснение
LK1	логика определения направления движения	1-2	направление движения от петли 1 к петле 2
		2-3	направление движения от петли 2 к петле 1
		разомкнуто	определение направления движения отключено
LK5	канал 1 (режим выходного сигнала)	разомкнуто	импульс
		замкнуто	непрерывный сигнал (по умолчанию)
LK6	канал 2 (режим выходного сигнала)	разомкнуто	импульс
		замкнуто	непрерывный сигнал (по умолчанию)

Эксплуатация

Панель LOOP-2 обеспечивает визуальную индикацию на передней панели устройства, а также на релейных контактах на разъеме задней панели устройства. Красный диод сигнализирует, что устройство включено. Зеленый диод показывает отсутствие/наличие транспортного средства для каждого контура, а также сигнализирует о неисправности. При включении электропитания устройство выполняет самостоятельную калибровку. Во время самостоятельной калибровки при включении устройства следует избегать присутствия транспортных средств над контурами. Самостоятельная калибровка занимает примерно 1 сек. Во время калибровки оба диода каналов будут моргать, если выбрана логика определения движения. После калибровки оба диода каналов выключатся (сигнализируя, что над соответствующими контурами не было обнаружено ни каких объектов), а диод контроля питания останется во включенном состоянии постоянно. При выявлении неисправности индуктивного контура соответствующий диод канала включится и начнет мигать, указывая на наличие неисправности, пока неисправность не будет устранена.

Устранение неисправностей

Неисправность	Причина	Устранение неисправности
Не светится красный диод	на детектор не подается питание или подается неверное напряжение	измерить напряжение на штифтах 1 и 2, оно должно быть равно 12–24 В AC/DC
	предохранитель внутри детектора неисправен	обнаружить причину срабатывания предохранителя и заменить предохранитель
После первоначальной односекундной калибровки зеленый диод канала постоянно мигает	детектор не может надлежащим образом работать с индуктивным контуром	проверить правильно ли подключен соответствующий контур, проверить целостность контура
После первоначальной односекундной калибровки зеленый диод канала мигает с промежутками, а реле непрерывно срабатывает	на контур поступают ложные сигналы срабатывания по следующим причинам: а) перекрестная наводка от расположенного рядом индуктивного контура или детектора; б) неверное соединение индуктивного контура или фидера	устранить перекрестную наводку; устранить неисправность в подключении индуктивного контура или фидера