



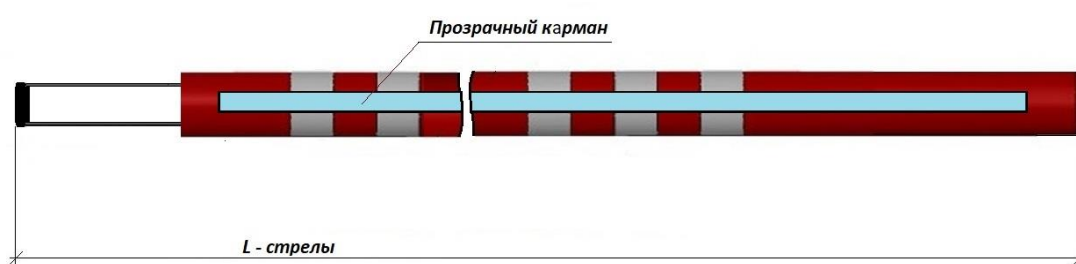
Инструкция по монтажу подсветки для стрел с мягкой оболочкой в чехле, арт. PSS3(Н) - PSS6(Н) на шлагбаумы ФАНТОМ

Комплект поставки

1. Блок питания 12В
2. Светодиодная лента
3. Гермовводы (для шлагбаумов МИГ)

Очередность монтажа

Светодиодная лента вставляется в прозрачный карман, расположенный на чехле стрелы



На рисунках 2 и 3 показаны способы ввода кабеля от подсветки в корпус шлагбаумов Гранд, Стандарт, Спринт и Лайт

для шлагбаумов производства до 2023г

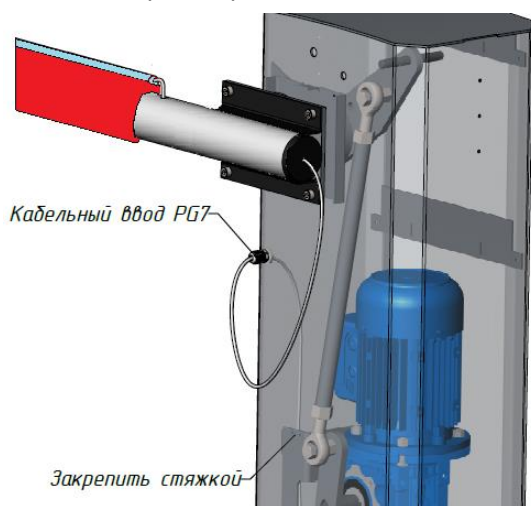


Рисунок 2

для шлагбаумов производства с 2023г

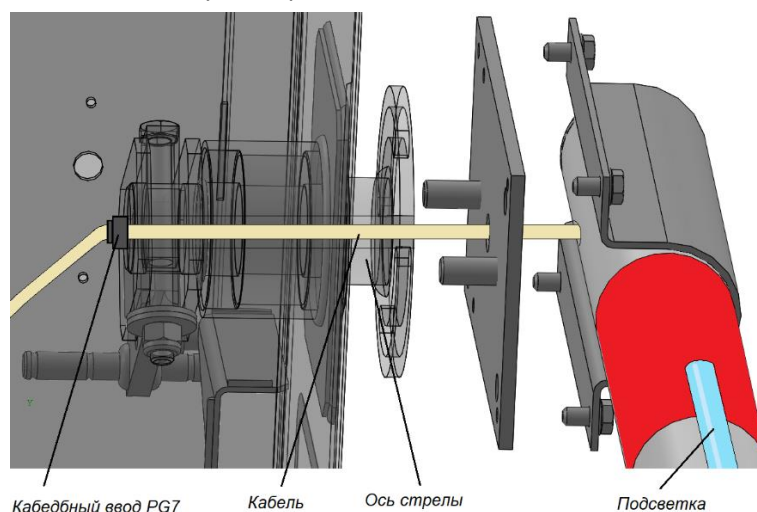


Рисунок 3

На рисунке 4 показан ввод кабеля от подсветки в корпус шлагбаума серии МИГ

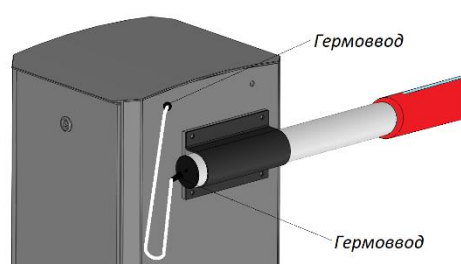


Рисунок 4



Подключение

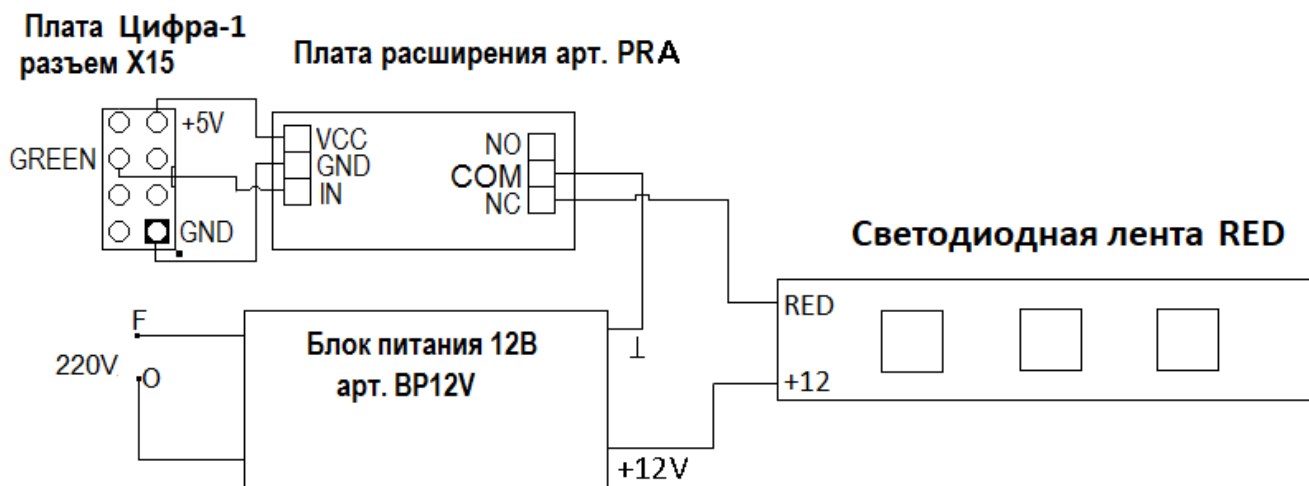
При монтаже для заводки провода от подсветки в тумбу нужно отсоединить провод от клеммника. Провод внутри тумбы укладывать таким образом, чтобы он не был в зоне работы движущихся механизмов.

Коричневый – «+», Синий – «-»

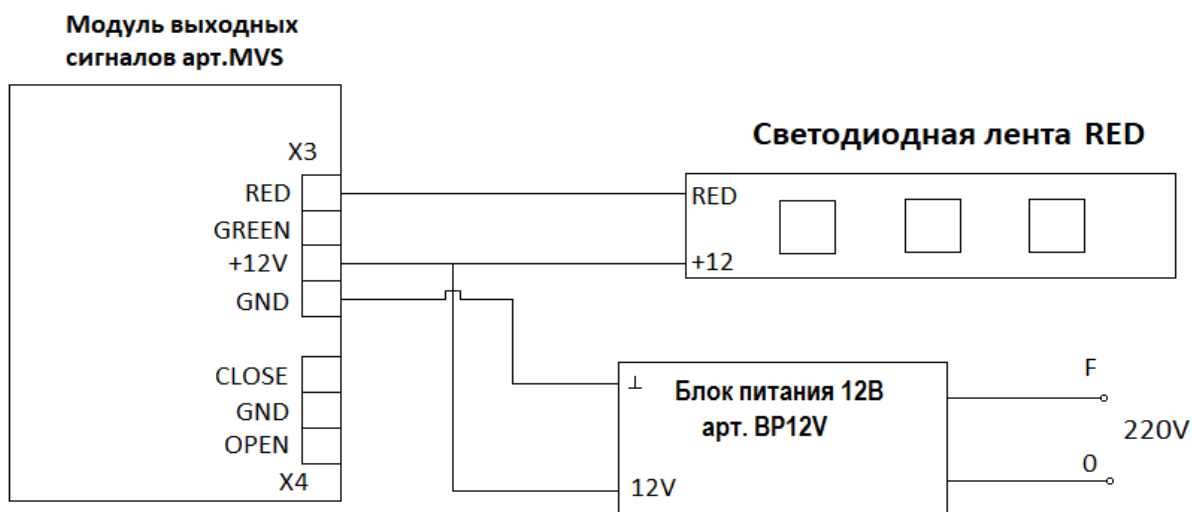
Для работы подсветки **в постоянном режиме** необходимо клемму блока питания подключить к разъему сети 220В **X1** на плате управления.

Для работы подсветки **в режиме движения стрелы** необходимо клемму блока питания подключить к разъему сигнальной лампы **X3** на плате управления.

Для работы подсветки **только при закрытой стреле**, необходимо использовать плату расширения арт. PRA. по следующей схеме:



Так же можно использовать модуль выходных сигналов арт. MVS. по следующей схеме:



Блок питания рекомендуется устанавливать внутри блока электроники.