



Инструкция по монтажу подсветки стрелы арт. PSS4-6 на шлагбаумы ФАНТОМ

Комплект поставки

1. Блок питания 12В
2. Светодиодная лента
3. Профиль с рассеивателем
4. Гермовводы (для шлагбаумов серии ПРОМ и МИГ)

Очередность монтажа

Установку профиля нужно проводить после сборки стрелы. В случае если стрела длиннее 4 метров – заранее срастить участки стрелы.

Профиль подсветки устанавливается сверху стрелы на комплектные саморезы, либо на заклепки. На один двухметровый участок рекомендуется делать не менее 4 точек крепления.

В комплекте с профилями поставляется крепеж в виде клипс с саморезами. Можно производить монтаж с использованием клипс, но рекомендуется просверливать сам профиль.

Длина профиля подсветки должна быть на 50 см меньше длины стрелы со стороны крепления.

Для шлагбаумов серии Гранд, Стандарт, Спринт и Лайт обратить внимание на расположение оси стрелы, чтобы при закреплении стрелы на шлагбаум, подсветка была сверху (Рис.1).

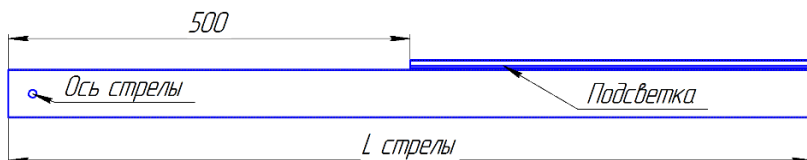


Рисунок 1

На рисунках 2 и 3 показаны способы ввода кабеля от подсветки в корпус шлагбаума Гранд, Стандарт, Спринт и Лайт

для шлагбаумов производства до 2023г

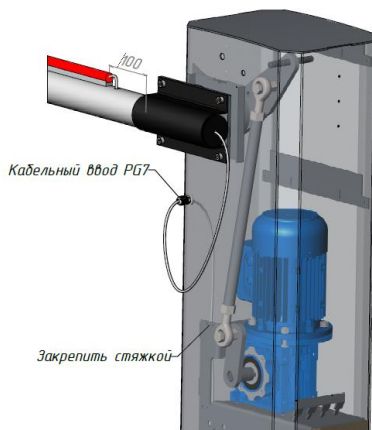


Рисунок 2

для шлагбаумов производства с 2023г

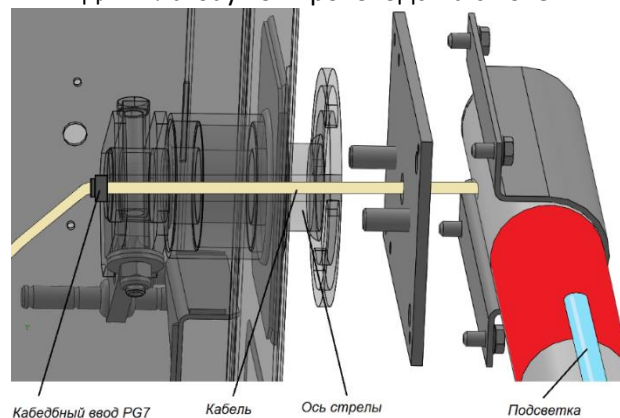


Рисунок 3



На рисунке 4 показан ввод кабеля от подсветки в корпус шлагбаума серии ПРОМ

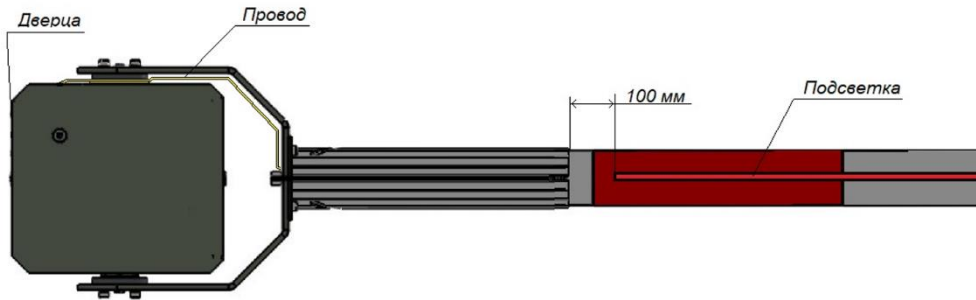
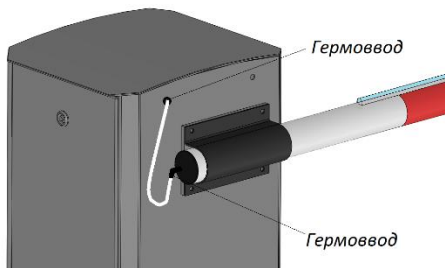


Рисунок 4

На рисунке 5 показан ввод кабеля от подсветки в корпус шлагбаума серии МИГ



Кабель в корпус заводят через гермоввод.

Рисунок 5

Подключение

При монтаже для заводки провода от подсветки в тумбу нужно отсоединить провод от клеммника. Провод внутри тумбы укладывать таким образом, чтобы он не был в зоне работы движущихся механизмов.

Коричневый – «+», Синий – «-»

Для работы подсветки в **постоянном режиме** необходимо клемму блока питания подключить к разъему сети 220В **X1** на плате управления.

Для работы подсветки в **режиме движения стрелы** необходимо клемму блока питания подключить к разъему сигнальной лампы **X3** на плате управления.

Для работы подсветки **только при закрытой стреле**, необходимо использовать плату расширения арт. PRA. по схеме Рис.5:

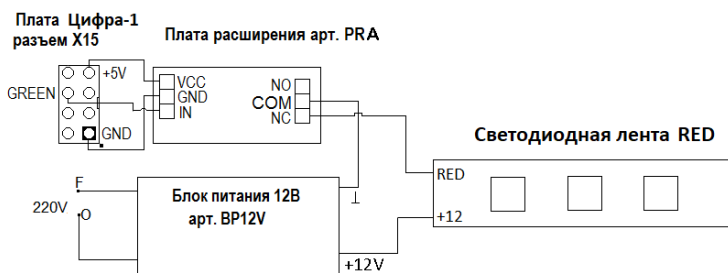
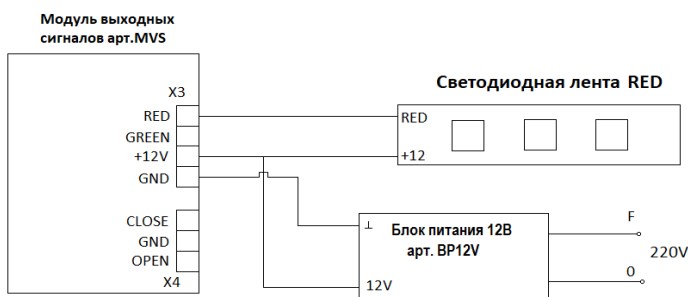


Рисунок 5



Так же можно использовать модуль выходных сигналов арт. MVS. по схеме на Рис.6:

MVS по умолчанию стоит в шлагбаумах серии МИГ и ПРОМ

Рисунок 6