



7. ПОДКЛЮЧЕНИЕ АВТОМАТИЧЕСКИХ ШЛАГБАУМОВ

Шлагбаум укомплектован платой управления «Цифра-1»,
арт. PU-Z1

7.1. Внешний вид платы «Цифра-1»

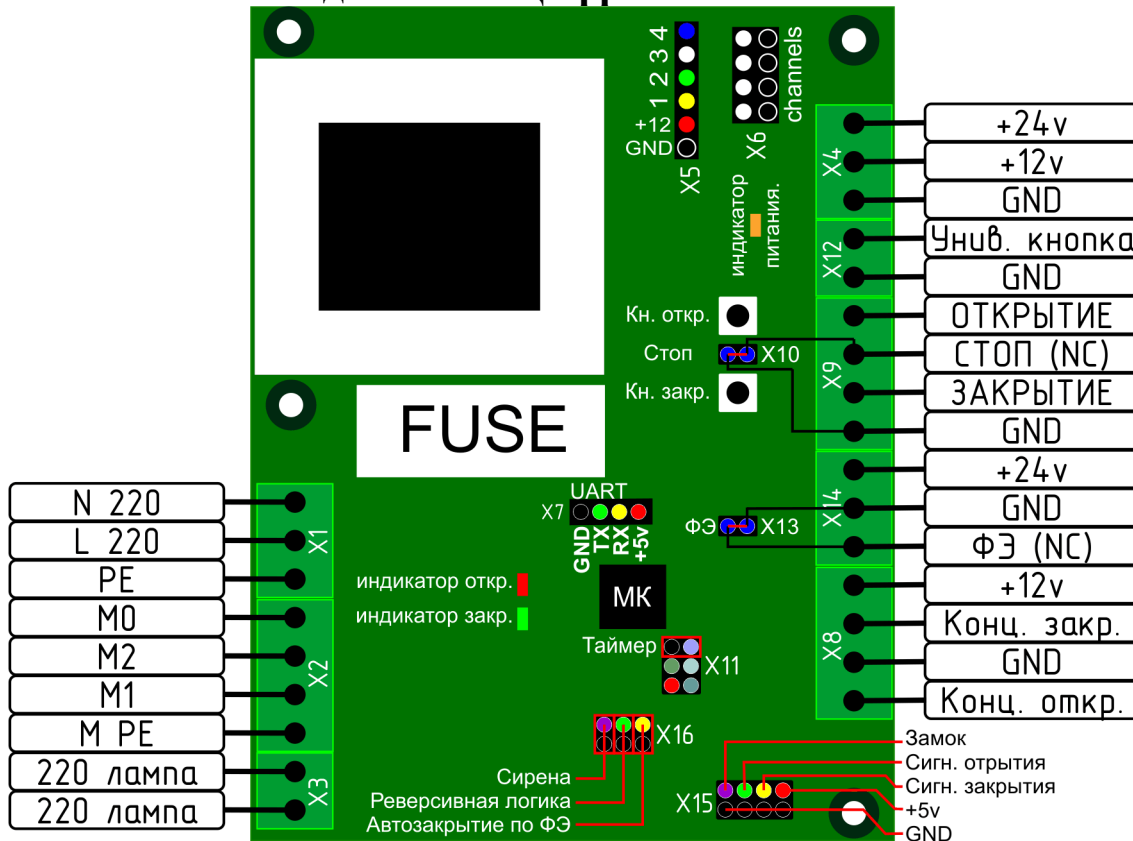


Рисунок 6

7.2. Назначение элементов платы «Цифра-1»

Здесь и далее ориентация платы «Цифра-1» указана относительно маркировки на плате.

Маркировка	Описание
X1	Разъем подключения к сети 220В.
X2	Разъем подключения обмоток электродвигателя соединенных треугольником и конденсатора, подключенного параллельно обмоткам М1 и М2. Для смены направления вращения – поменять местами обмотки М1 и М2 провода двигателя.
X3	Разъем подключения сигнальной лампы шлагбаума. Напряжение питания – 220В. (максимум 40Вт)
X4	Разъем питания +12 и +24 В. Используется для питания модулей датчиков и СКД. Слева – земля, справа – плюс. При отсутствии дополнительных модулей с питанием 12 В – не используется.
X5	Разъем подключения радиомодуля. Используется при необходимости управления по беспроводному каналу связи. При отсутствии – не используется. Имеет 6 контактов. Необходимо соблюдать полярность – черный провод (GND) – крайний справа (подписан знаком ⊥)
X6	Переключатели выбора радиоканала. БЭ поддерживает до 4 радиоканалов. Можно выбрать как один радиоканал, так и несколько. Выбор радиоканала осуществляется установкой джампера (перемычки) на пинах, соответствующих номеру канала.



X7	Разъем подключения UART. Используется для чтения служебной информации.
X8	Разъем подключения датчиков угла поворота (Распиновка слева-направо: +12 В \ КЗ \ GND \ КО. Подключение соответственно GND и +12 В с обоих датчиков к соответствующим выводам вместе, сигнальные – к выводам КЗ (концевик закрытия) и КО (концевик открытия). Сигнал считается положительным при закорачивании на землю. Датчики имеют индикацию: зеленый-КО, красный-КЗ. Для шлагбаума F3LZ: по умолчанию шлагбаум выполнен правосторонним, при смене на левостороннее исполнение необходимо поменять подключение датчиков местами.
X9	Разъем подключения трехкнопочного пульта или системы управления. Распиновка: закрытие, стоп, открытие, GND. Кнопки управления на открытие\закрытие должны быть нормально разомкнуты, кнопка стоп – нормально замкнута. Общий для всех трех кнопок провод подключается к земле, остальные в соответствии с назначением. При отсутствии трехкнопочного пульта\сторонней системы управления должен быть установлен джампер на переключателе X10.
X10	Переключатель для установки джампера при отсутствии трехкнопочного пульта
X11	Переключатели выбора режима работы. Режим выбирается установкой джампера (перемычки). Подробнее о режимах работы платы см. в разделе «Режимы работы», Подключение подсветки (порядок подключения указан в инструкции к подсветке).
X12	Разъем подключения универсальной кнопки. При отсутствии универсальной кнопки – не используется. Полярность подключения не важна. Сигнал считается положительным при закорачивании на землю.
X13	Переключатель для установки джампера при отсутствии фотоэлементов
X14	Разъем подключения фотоэлемента. Распиновка слева-направо: +24 В \ GND \ NC. При отсутствии в комплекте фотоэлемента должен быть установлен джампер на переключателе X13. Фотоэлемент должен быть нормально замкнутым.
X15	Разъем подключения электромеханического замка для модели шлагбаума F3LZ, и другого дополнительного оборудования
X16	Переключатель заводских настроек
S1	Кнопка открытия
S2	Кнопка закрытия
VD2	Индикатор закрытия - красный. Также используется для настройки.
VD3	Индикатор открытия - зеленый. Также используется для настройки.
VD5	Индикатор питания.
F1	Плавкий предохранитель 4А.

7.3. Технические характеристики платы «Цифра-1»

Напряжение питающей сети	220В ±10%
Частота напряжения питающей сети	50/60 Гц
Напряжение питания сигнальной лампы	220В (до 40Вт)
Рекомендуемая мощность сигнальной лампы и светофора не более	40 Вт
Напряжение питания фотодатчика, максимальный ток	24В ±4В 300мА
Напряжение питания датчиков Холла(КО/КЗ), радиомодуля,	12В
Максимальный ток по линии 12В	100 мА
Суммарный максимальный ток по цепям 12В и 24В	0,55А
Максимальный суммарный ток двигателя и всех ламп	3А
Предохранитель	4А
Режимы работы	Авто-закрытие, Таймер
Задержка таймера закрытия	0-60с, шаг 5с, По умолчанию – 15с.
Время работы двигателя до срабатывания защиты	5с
Диапазон рабочих температур	-40...+50 °С
Габаритные размеры	200x40x75 мм



7.4. Подключение электропитания:

При подключении шлагбаума обесточьте питающую сеть 220В!

Питание шлагбаума однофазное, подключается к разъему X1 (см. Рисунок 6)

Заземляющий провод подключается к корпусу или двигателю.

7.5 Подключение управляющих систем и доп. оборудования.

ВНИМАНИЕ! При подключении дополнительного оборудования с использованием платы расширения арт.PR, не допускается одновременная работа 2-х и более плат расширения без внешнего источника питания 5В!

Фотоэлементы

Фотоэлементы подключаются к разъему X14 (см. Рисунок 6). Питание фотоэлементов – 24В.

Управляющий сигнал – нормально замкнутый. При срабатывании фотоэлемента в открытом положении – шлагбаум не будет закрываться, игнорируя любые команды.

При срабатывании фотоэлемента во время закрытия – закрытие прекратится и шлагбаум откроется.

При отсутствии фотоэлементов на переключателе X13 (см. Рисунок 6) должен быть установлен джампер. При отсутствии перемычки шлагбаум не будет закрываться.

Сигнальная лампа

Сигнальная лампа подключается к разъему X3. Напряжение ~220В. Активируется при движении стрелы шлагбаума. Лампа крепится с боку корпуса шлагбаума (см. Рисунок 1)

Светофор

Светофор подключается через плату расширения арт.PRA (см. Рисунок 7).

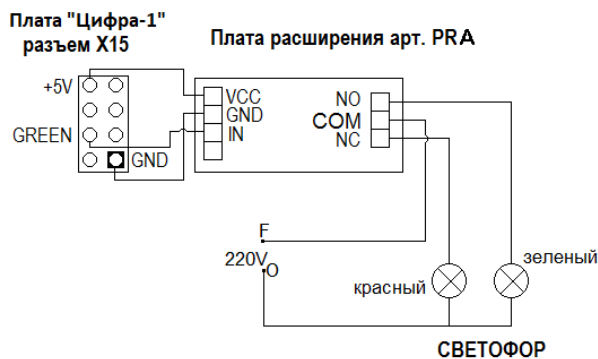


Рисунок 7

На Рис.7 показано подключение светофора на 220В. Для подключения светофора на 12В или 24В необходимо в цепь питания светофора включать блок питания на соответствующего напряжения.

Универсальная кнопка

Универсальная кнопка (ПУ/1 или др.) подключается к разъему X12. Активация шлагбаума происходит при замыкании контактов.

Трехкнопочный пульт / СКУД (система контроля и управления доступом)

Подключается к разъему X9 (см. Рисунок 6)

Контакты **открытия** и **закрытия** нормально разомкнуты с землей.

Контакт **стоп** – нормально замкнут.

При отсутствии пульта должен стоять джампер на переключателе X10. При ее отсутствии шлагбаум не будет реагировать на команды управления.

При использовании СКУД возможно потребуется дополнительное реле, вследствие использования в большинстве СКУД транзисторов, рассчитанных на управление электро-замком. Подойдет любое реле, с напряжением обмотки соответствующим напряжению СКУД.



7.6. Режимы управления при закрытии.

На блоке электроники, в зависимости от комплектации шлагбаума, могут быть активированы дополнительные режимы работы.

1. Закрытие только по управляющему сигналу.
2. Закрытие по Таймеру
3. Авто-закрытие по сигналу фотоэлемента

7.6.1 Закрытие шлагбаума только по управляющему сигналу

Данный режим включен при отсутствии перемычки на таймере колодка X11, а при наличии фотоэлементов необходимо убедиться, что не включен режим Авто-закрытия по сигналу ФЭ, для чего смотри п.7.6.3.

В данном режиме шлагбаум возможно закрыть только по управляющему сигналу с универсальной кнопки, с радио брелока, по сигналу СКУД.

7.6.2. Таймер

Таймер обеспечивает автоматическое закрытие шлагбаума, спустя установленное время после открытия (заводская настройка – 15 секунд).

Для включения таймера на колодке X11 должна стоять перемычка возле подписи «ТАЙМЕР»



Рисунок 8

Если срабатывание таймера не требуется – на колодке X11 перемычка напротив надписи «ТАЙМЕР» должна отсутствовать.

Настройка задержки производится с помощью кнопки ОТКРЫТЬ S1 и кнопки ЗАКРЫТЬ S2.

Чтобы установить задержку таймера:

1. Обесточить шлагбаум
2. При подаче питания удерживать нажатыми одновременно кнопки ОТКРЫТЬ и ЗАКРЫТЬ.
3. Блок перейдет в режим настройки задержки таймера. Количеством миганий индикаторов открытия и закрытия (см. Рисунок 6) отобразится текущее время задержки в секундах кратное 5. (3 мигания – 15 секунд)
4. Кнопками ОТКРЫТЬ и ЗАКРЫТЬ соответственно можно увеличить и уменьшить задержку на пять секунд. При удержании кнопки индикатор мигнет столько раз, на сколько изменится задержка.
5. После каждого изменения задержки индикаторы мигнут столько раз, сколько в данный момент установлена задержка.
6. По окончании настройки нажатие кнопки СТОП переведет блок электроники в штатный режим эксплуатации.

7.6.3. Авто-закрытие по сигналу фотоэлемента

При подключении Фотоэлементов (ФЭ) активируется режим Авто-закрытия по сигналу ФЭ, при котором шлагбаум будет закрываться за проехавшим ТС через 1 секунду, основываясь на сигнале ФЭ. Функция остановки закрытия при обнаружении препятствия продолжает работать в этом режиме.

Для включения или отключения функции Авто-закрытия по сигналу ФЭ необходимо зайти в режим настройки блока, для чего:

1. Обесточить шлагбаум
2. При включении питания удерживать нажатой кнопку ОТКР.
3. Блок перейдет в режим настройки. Если зеленый светодиод часто мигает - функция Авто закрытия по сигналу ФЭ включена. Иначе отключена. Включение и выключение функции производится однократным нажатием на кнопку ОТКР.
4. По окончании настройки нажатие кнопки СТОП переведет блок электроники в штатный режим эксплуатации.