



Инструкция по монтажу подсветки стрелы арт. PSS4-6 на шлагбаумы ФАНТОМ

Комплект поставки

1. Блок питания 12В
2. Светодиодная лента
3. Профиль с рассеивателем

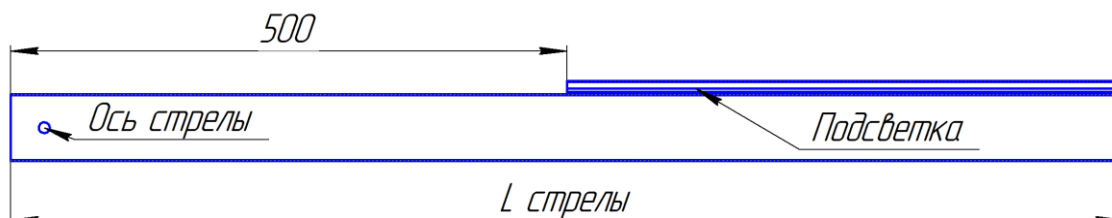
Очередность монтажа

Установку профиля нужно проводить после сборки стрелы. В случае если стрела длиннее 4 метров – заранее срастить участки стрелы.

Профиль подсветки устанавливается сверху стрелы на комплектные саморезы, либо на заклепки. На один двухметровый участок рекомендуется делать не менее 4 точек крепления.

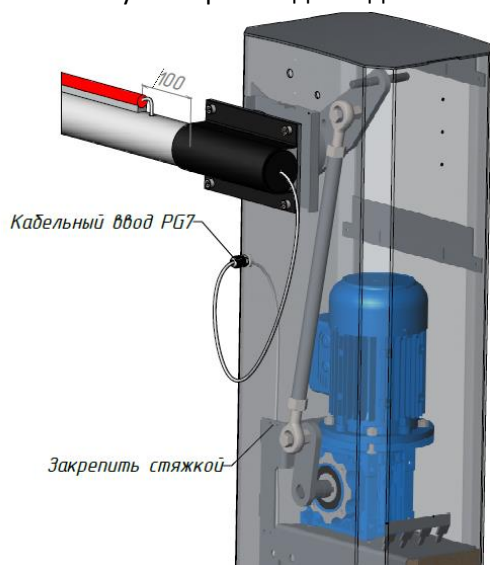
В комплекте с профилями поставляется крепеж в виде клипс с саморезами. Можно производить монтаж с использованием клипс, но рекомендуется просверливать сам профиль.

Длина профиля подсветки должна быть на 50 см меньше длины стрелы со стороны крепления.

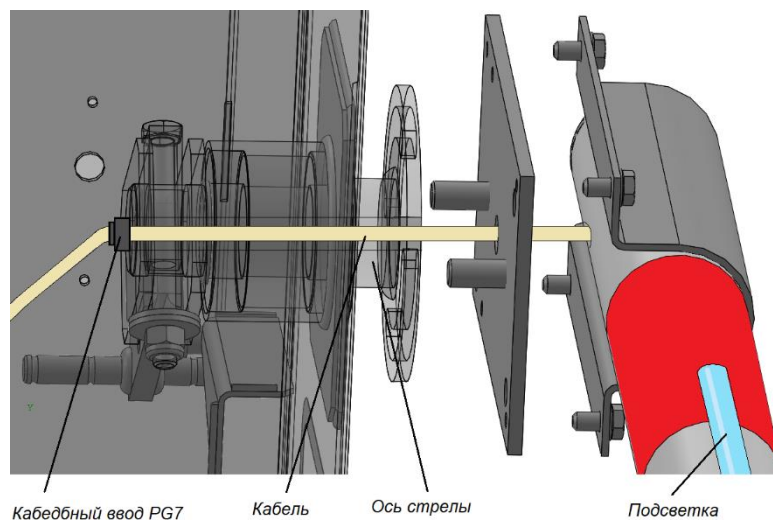


На рисунках ниже показаны способы ввода кабеля от подсветки в корпус шлагбаума

для шлагбаумов производства до 2023г



для шлагбаумов производства с 2023г





Подключение

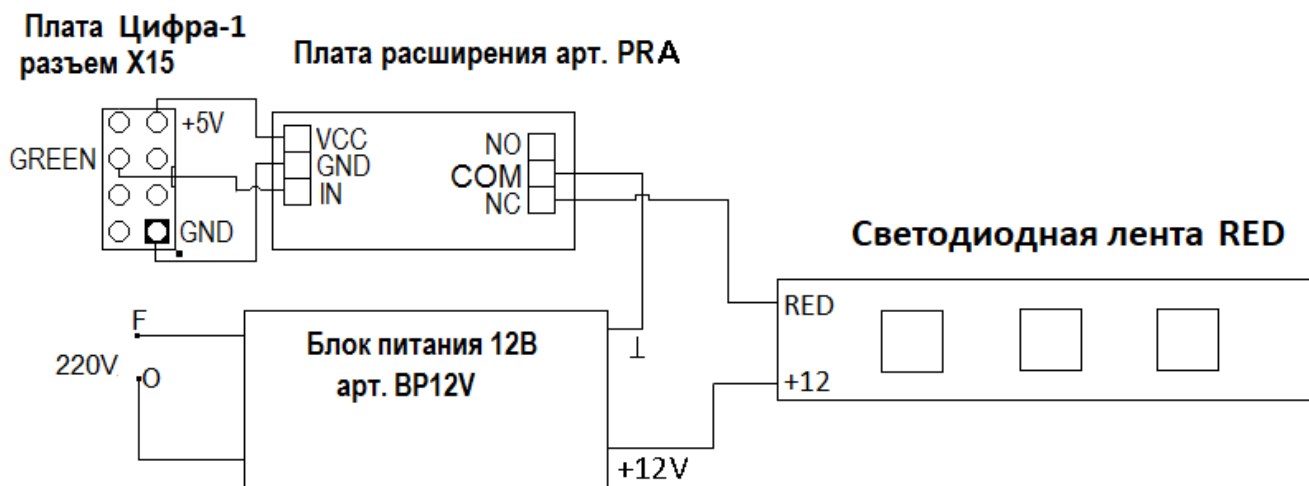
При монтаже для заводки провода от подсветки в тумбу нужно отсоединить провод от клеммника. Провод внутри тумбы укладывать таким образом, чтобы он не был в зоне работы движущихся механизмов.

Коричневый – «+», Синий – «-»

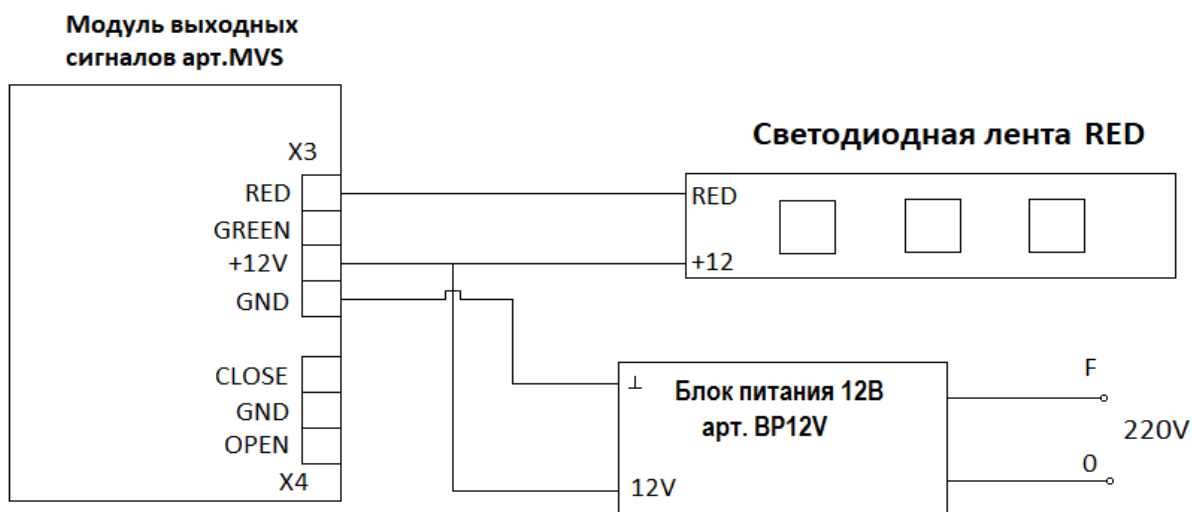
Для работы подсветки **в постоянном режиме** необходимо клемму блока питания подключить к разъему сети 220В **X1** на плате управления.

Для работы подсветки **в режиме движения стрелы** необходимо клемму блока питания подключить к разъему сигнальной лампы **X3** на плате управления.

Для работы подсветки **только при закрытой стреле**, необходимо использовать плату расширения арт. PRA. по следующей схеме:



Так же можно использовать модуль выходных сигналов арт. MVS. по следующей схеме:



Блок питания рекомендуется устанавливать внутри блока электроники.