



ИНСТРУКЦИЯ СИСТЕМЫ ОТКИДЫВАНИЯ СТРЕЛЫ арт.SO

1. Система устанавливается на место крепления стрелы (см. Рис.1).

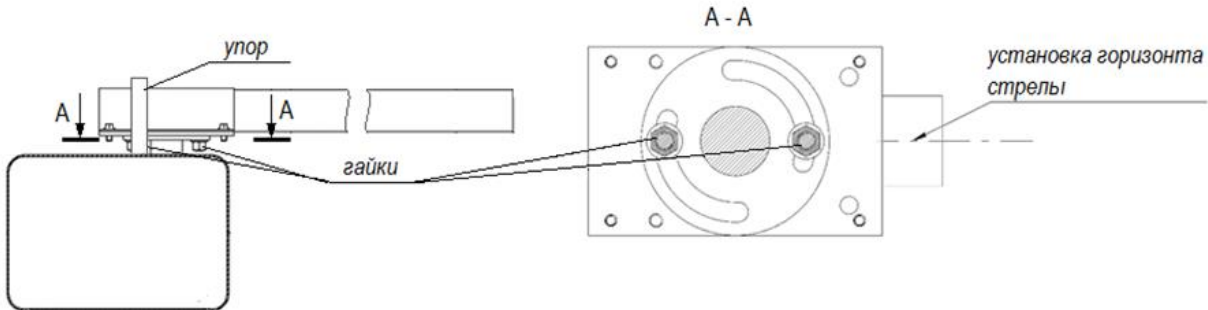


Рисунок 1

2. Перед установкой стрелы в узел необходимо просверлить отверстие $\text{Ø}12\text{мм}$ под ось, на которой стрела будет поворачиваться при ударе (см. Рис.2)

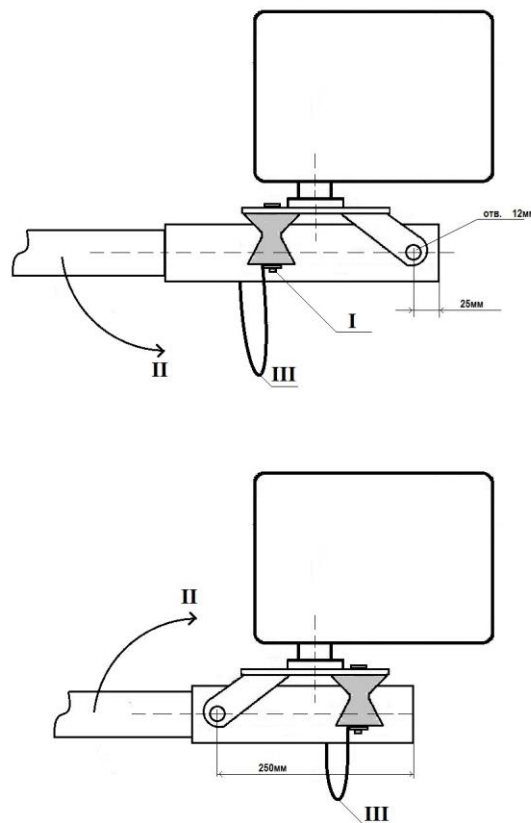


Рисунок 2

3. Настройка откидывания

I – Затяжка гаек увеличивает усилие «удержания» стрелы

II – Переворот узла определяет направление «удара»

III – Угол «отброса» стрелы (30° - 90°) задается длиной троса