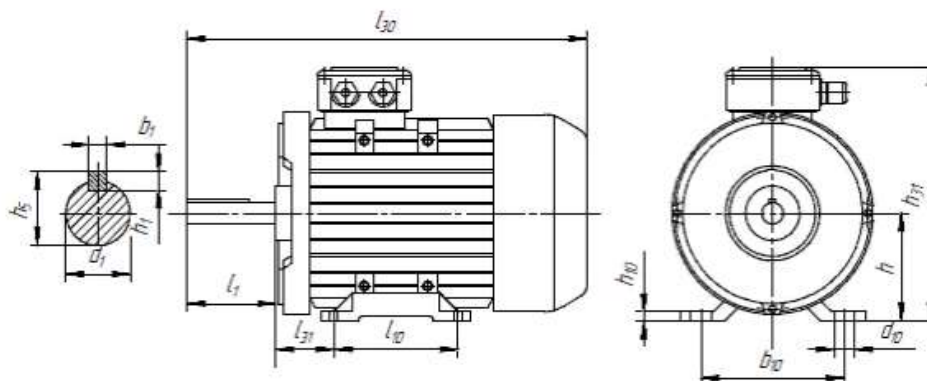




Электродвигатель АИР56-В4-В5, арт. DW-В4-В5(56) Инструкция по подключению в шлагбаумы «Фантом»

ПРИСОЕДИНИТЕЛЬНЫЕ РАЗМЕРЫ**

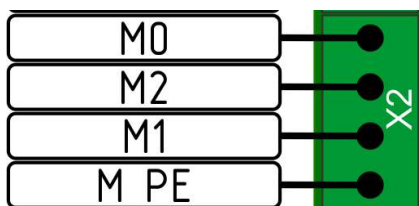


l30	h31	l1	l10	l31	d1	d10	b1	b10	h1	h10	h	h5
202	148	23	71	36	11	6	4	90	4	7	56	12.5

1. ТЕХНИЧЕСКИЕ ХАРАКТЕРИСТИКИ

Мощность (кВт)	0.18
Напряжение (В)	220/380
Частота вращения	1500
Ток статора	1.09/0.63
КПД	64
Кэф. мощности	0.68
Мтах/Мн	2
Мп/Мн	2
Ип/Ин	5
Вес	3.9
Класс защиты, IP	55
Климатическое исполнение	У2

2. Подключение к шлагбаумам «Фантом».



Электродвигатель подключается к плате «Цифра-1» через разъем X2, обмотки электродвигателя соединенных треугольником, пусковой конденсатор, подключенного параллельно обмоткам M1 и M2.

Для смены направления вращения – поменять местами обмотки M1 и M2 провода двигателя