

# Инструкция по замене аналоговой платы на цифровую в шлагбаумах производства ФАНТОМ.

Цифровая плата управления полностью электрически совместима с аналоговыми платами управления предыдущего поколения, однако при замене нужно учитывать ряд особенностей подключения.

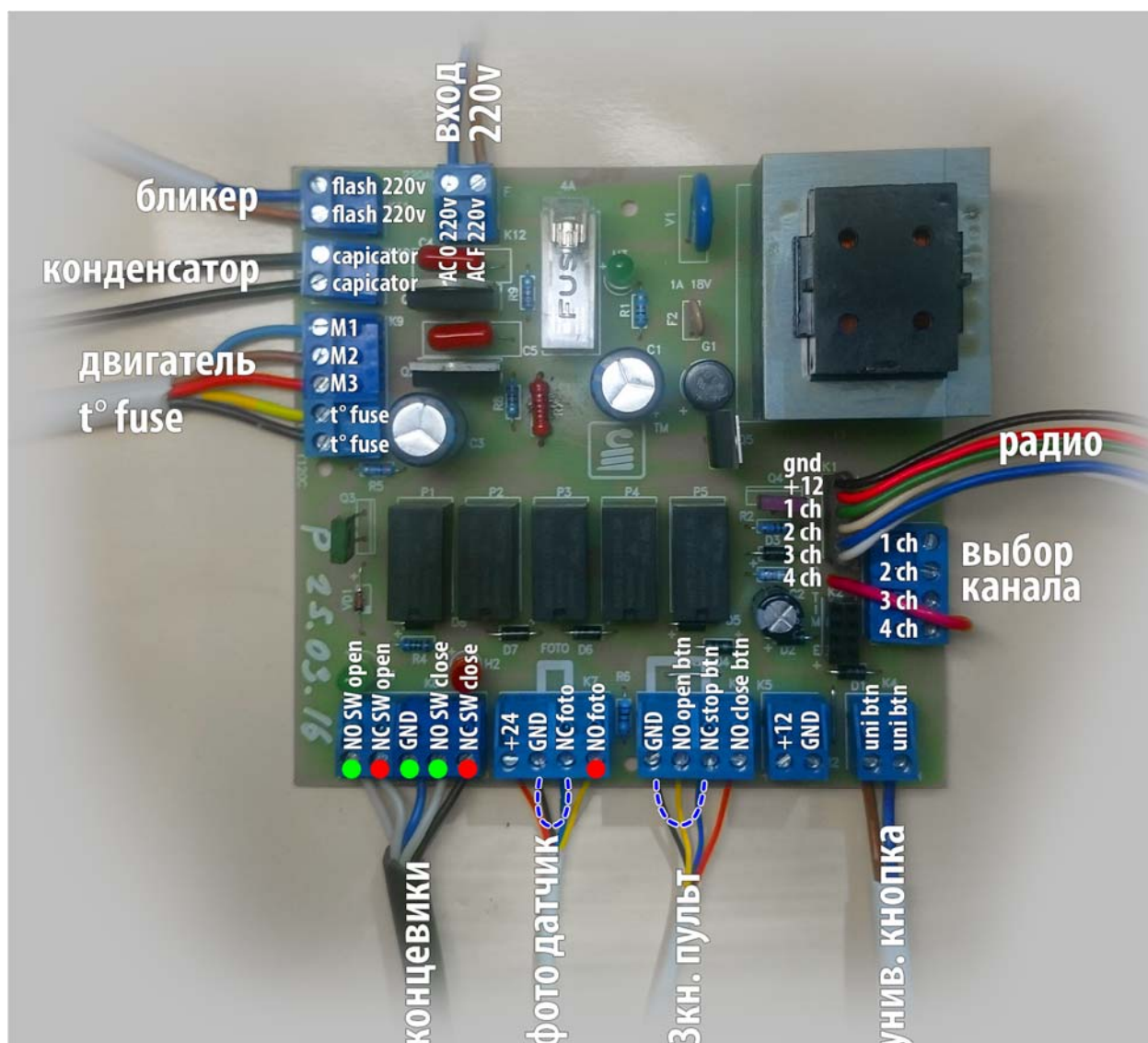


Рисунок 1 Аналоговая плата

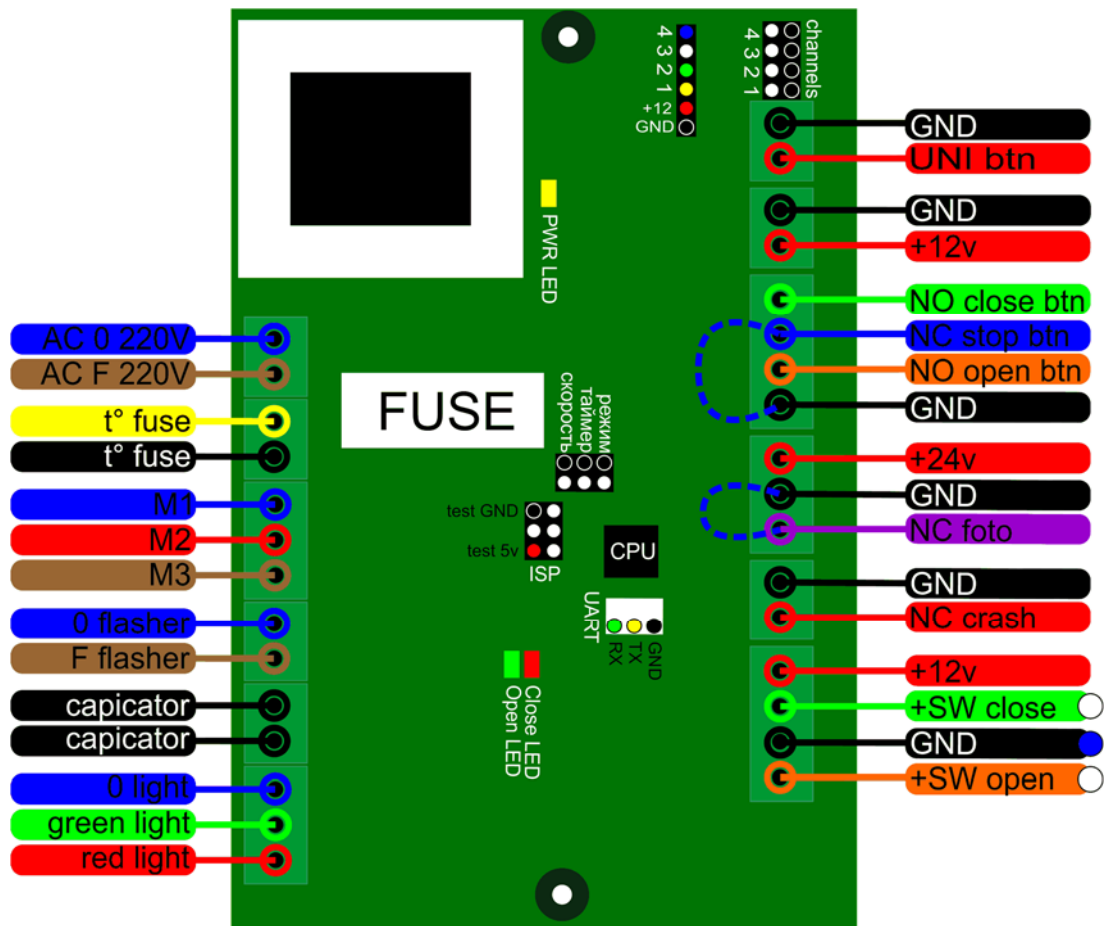


Рисунок 2 Цифровая плата

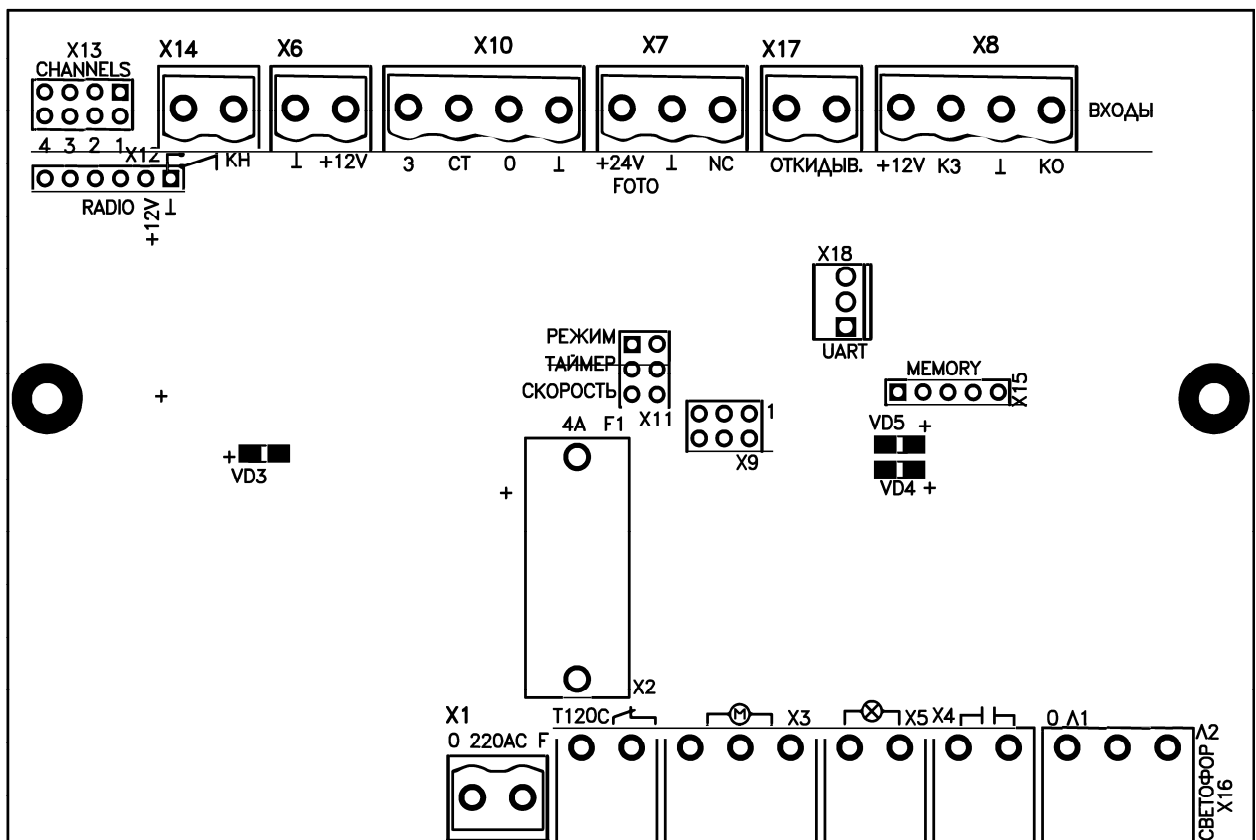


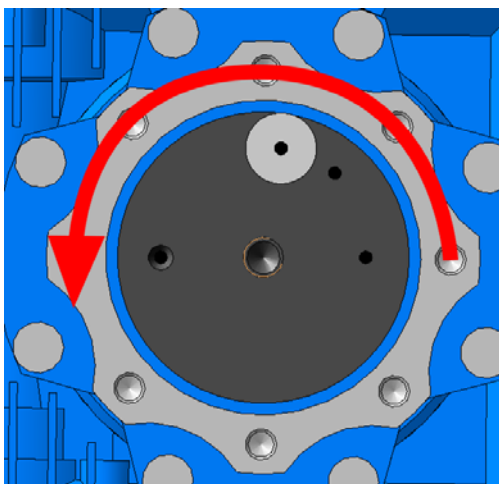
Рисунок 3 Обозначения на цифровой плате

## Силовые разъемы

Питание 220в, термopедохранитель, бликер и конденсатор подключаются по аналогии к разъемам X1, X2, X5, X4.

Двигатель подключается с переворотом любой пары из 3 проводов.

То есть если на аналоговой была распиновка синий-красный-коричневый, на цифровой плате нужно подключить красный-синий-коричневый. После установки платы необходимо проверить направление вращения диска концевиков – он должен вращаться **против** часовой стрелки. Если диск вращается в неправильную сторону – еще раз поменяйте местами любые два провода на клемме двигателя



## Управляющие разъемы

### **Концевые выключатели положения стрелы**

На аналоговой плате используется 2 концевых выключателя с **NC** и **NO** контактами. В цифровой плате **NC** контакты не используются.

Черный и белый провод (отмечены красным на Рисунке 1 на разъеме концевиков – **NC SW open, NC SW close**) нужно обрезать и заизолировать. Остальные три (**NO SW open, GND, NO SW close**), провода нужно подключить к цифровой плате в соответствии с распиновкой (Рисунок 2, выводы **SW open, GND, SW close**).

Разъем **+12v** на цифровой плате не используется.

### **Фотодатчики**

На аналоговой плате необходим **NC** и **NO** сигнал с фотодатчика. В цифровой плате требуется только **NC** сигнал. Желтый провод (на Рисунке 1 отмечен красным на разъеме фотодатчика – **NO foto**) нужно обрезать и заизолировать. Остальные 3 провода (**+24v, GND, NC foto**) подключаются в соответствующие разъемы на

цифровой плате - **+24v**, **GND**, **NC foto**. При отсутствии фотодатчика устанавливается переключатель между **GND** и **NC foto**

Остальные разъемы на цифровой плате подключаются полностью в соответствии с аналоговой платой.

### Таймер

На аналоговой плате таймер выполнен в виде отдельного модуля, на цифровой плате таймер встроенный и активизируется установкой джампера таймера на колодке выбора режима **X11**. Инструкцию по настройке таймера см. в руководстве к цифровой плате.